



專利 所有 仿冒 必究

產品特色

C  US
E159228

CE

節能電源

- 插件安裝在主機 PCB 板上 / 螺絲兩用安裝
- 絕緣密閉塑膠外殼
- 超高效率，超小尺寸
- 穩定的電壓輸出，低紋波、低噪聲
- 絕緣等級 class II
- 無須外接 EMI 濾波器、輸出端電解電容，減少客戶零配件
- 空載低功耗低於 0.3W
- 符合節能電源 80Plus 規範以及 2010 節能電源 ErP 規範 (3.3V、5V除外)
- 100% 燒機測試
- 3 年保質期
- 灌膠生產，防塵、防水、防震 (可在惡劣環境使用)
- 輸出電壓可另做設計修改: 3V ~ 100VDC

尺寸 : 55(L)*45(W)*21(H)mm
重量 : 95g

一般性規格

輸入

輸入範圍 90~264VAC
120~380VDC
輸入頻率 47~63Hz
突波電流 (25°C) 20A/110VAC
40A/220VAC
外接保險絲 1.5 ~ 2.0A 慢斷保險絲

輸出

保持時間 15mS
短路保護 自動回復
過負載保護 過功率保護

詳細規格

25~30 Watts

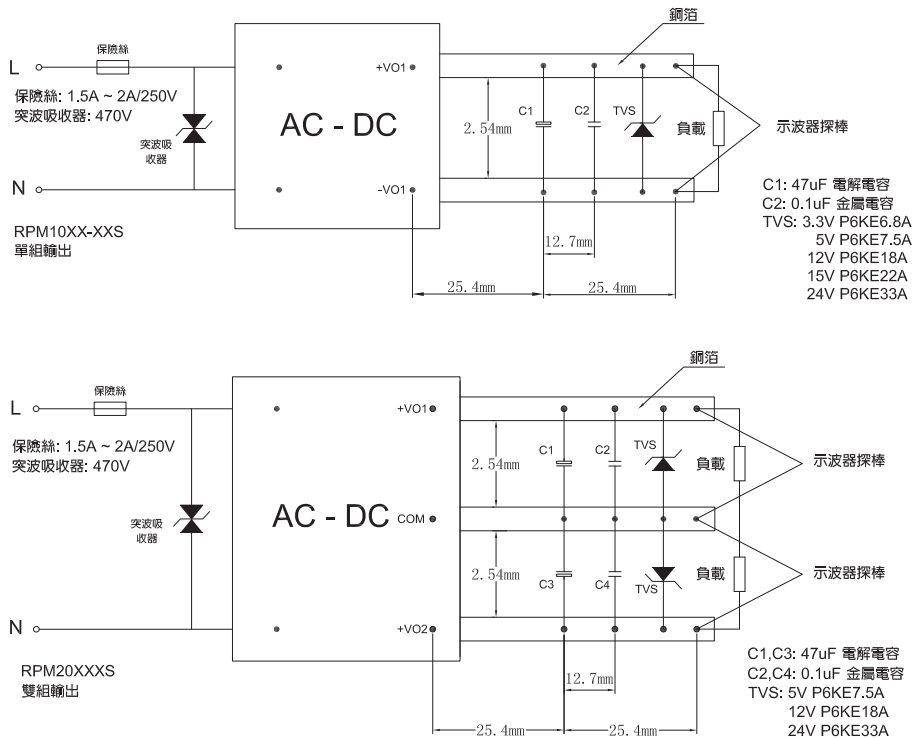
機 型	輸出電壓	負載(電流) ¹			紋波 & 噪聲 ⁴	線調整率 ²	負載調整率 ³	效 率 ⁵
		最小	額定	最大				
RAM1025-05S	V : +5V	0A	5A	5A	80mV	±1%	±1%	81% Ref.
RAM1030-12S	V : +12V	0A	2.5A	2.5A	120mV	±1%	±1%	83% Ref.
RAM1030-15S	V : +15V	0A	2A	2A	150mV	±1%	±1%	83% Ref.
RAM1030-24S	V : +24V	0A	1.25A	1.25A	240mV	±1%	±1%	88% Ref.
RAM1030-48S	V : +48V	0A	0.625A	0.625A	480mV	±1%	±1%	89% Ref.
RAM20301S	V1 : +5V V2 : +12V	0A 0A	3A 1.25A	3A 1.25A	80mV 120mV	±1% ±5%	±1% ±5%	83% Ref.
RAM20302S	V1 : +5V V2 : +15V	0A 0A	3A 1A	3A 1A	80mV 150mV	±1% ±5%	±1% ±5%	83% Ref.
RAM20302S	V1 : +5V V2 : +24V	0A 0A	3A 0.63A	3A 0.63A	80mV 240mV	±1% ±5%	±1% ±5%	83% Ref.



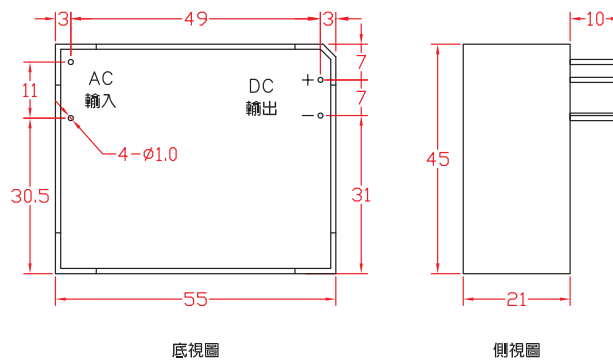
備註

1. 每一組輸出皆可提供其最大負載但總負載量不可超過額定值
2. 線調整率是在額定負載下由低壓至高壓做測量
3. 負載調整率是在 220VAC 輸入的情況下由 20% 至 100% 的額定負載做測試
4. 紋波&噪聲是使用20MHz示波器在220VAC輸入及額定負載使用20公分線長終端測試點並聯0.1uF/630V 金屬電容及47uF 電解電容做測試(請參照標準測試接線圖)
5. 型號前加註 ● 記號無UL安規認證
6. 效率是在 220VAC 輸入及額定負載情況下做測試
7. 保持時間是在 220VAC 輸入及額定負載情況下做測試
8. 本公司沒有事前通知情況下，保有規格修改之權利

標準測試接線圖



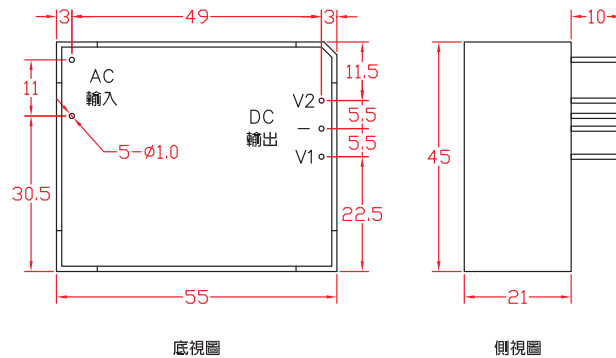
單組輸出機構圖



PCB 板插件安裝



雙組輸出機構圖



PCB 板插件安裝

CE 標準

EN 55032,
 EN 55035,
 EN 61000-3-2, EN 61000-3-3,
 (EN 61000-4-2,
 EN 61000-4-3,
 EN 61000-4-4,
 EN 61000-4-5,
 EN 61000-4-6,
 EN 61000-4-8,
 EN 61000-4-11)
 LVD: EN 62368-1

安規標準



UL 60950-1
 CE

工作環境

認證 工作溫度範圍
 工作濕度範圍
 儲存溫度範圍
 認證 振動測試

-40 ~ 70°C, 周圍溫度
 20 ~ 90% RH, 無結露
 -40 ~ 105°C, 周圍溫度
 5G, 10~500Hz, 3 axes